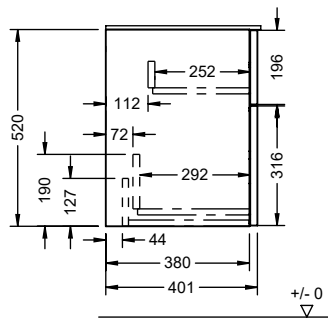
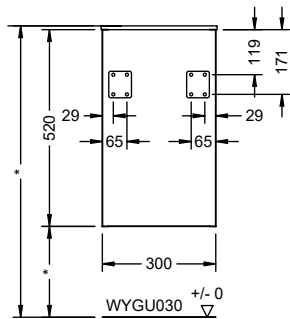


\*Maß abhängig von Konsolenplatte





\*Maß abhängig von Konsolenplatte

